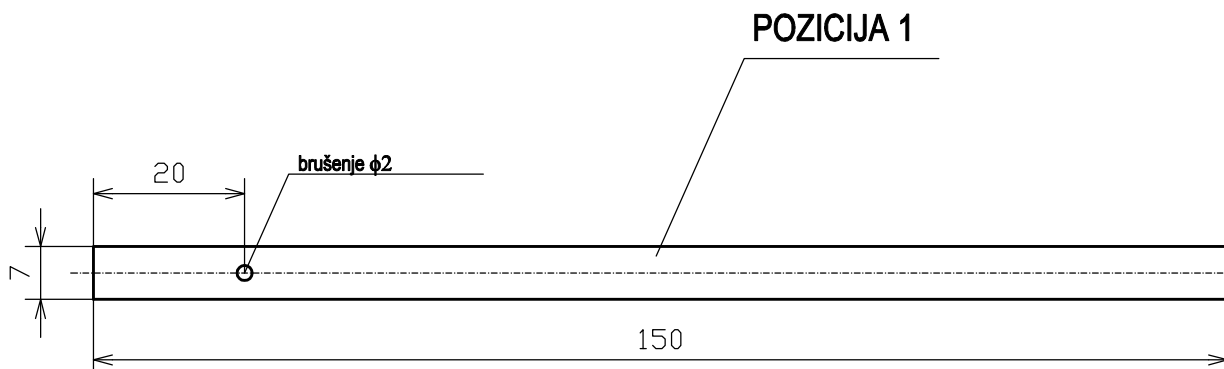
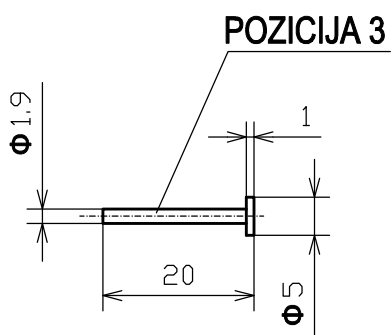


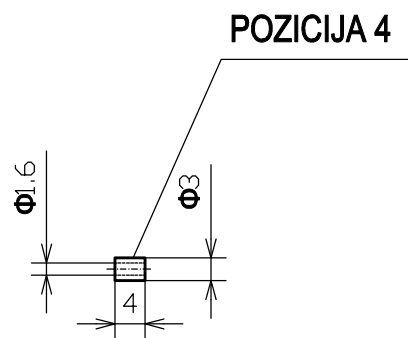
Radni zadatak: Nacrtaј poziciju 1 u M 1:2, poziciju 2 u M 1:1, poziciju 3 u M 2:1 i poziciju 4 u M 5:1.



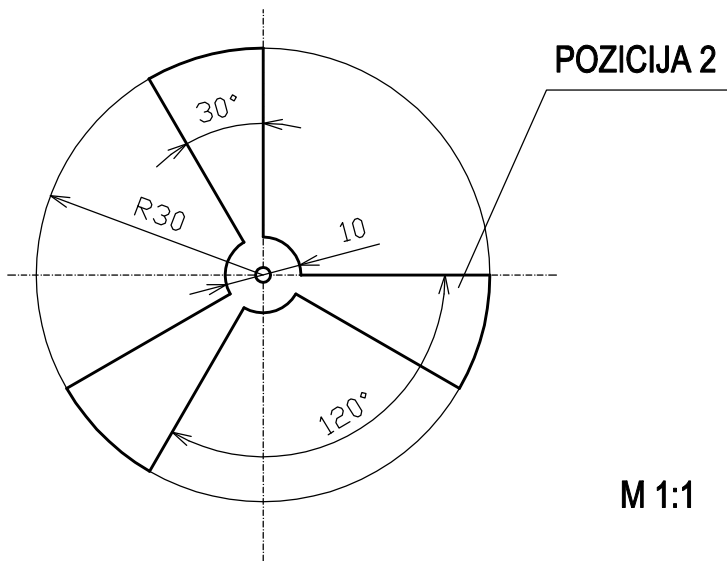
M 1:1



M 1:1



M 1:1



M 1:1

4.	Odstojnik	2	PVC izolacija s el.. vodova	φ3 x 4
3.	Vratilo	1	Čelični čavlič	φ1,9 x 20
2.	Rotor s lopaticama	1	Aluminijski lim	φ60, debljina 0,2 - 0,3
1.	Nosač	1	Nosač od pocinčanog lima	7 x150
Poz.	Naziv	Kom.	Materijal	Dimenzije
Ime i prezime:			Razred:	Datum:
Naziv vježbe:		VJETRULJA FAUSTA VRANČIĆA		